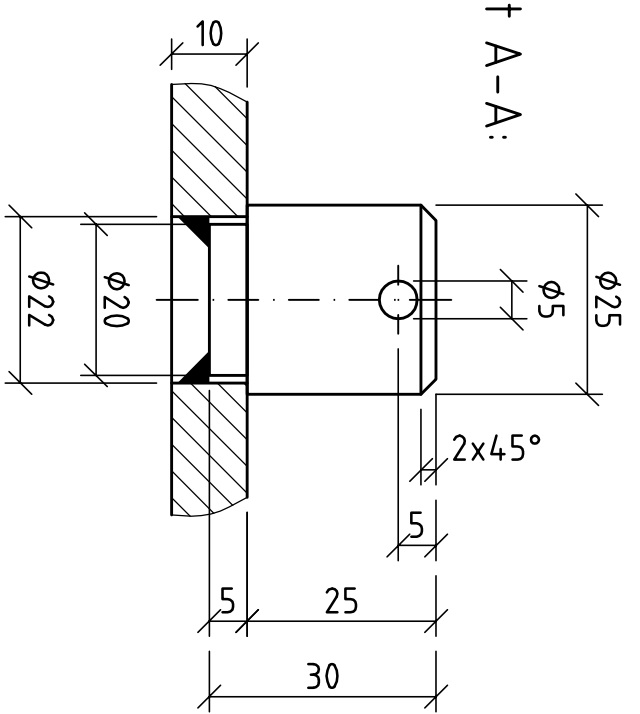


Schnitt A-A:
M 1:1



LOBBERGER

Diese Zeichnung darf ohne unsere Genehmigung weder kopiert noch Dritten Personen oder Konkurrenzfirmen zugänglich gemacht werden (Par. 15, 18 d. RSt. v. 19.06.1901)

Maßstab: 1:5, 1:1 Oberfläche kompl. feuerverzinkt!

P3N

Bodenplatte für Rahmenstiel

Index	Änderung	Datum	Name	Ersatz für:
6	2732	22.08.05	FH	
5	1794	05.10.98	GNE	Gepr.
4	1581	19.02.97	RS	Gepr.
3	1255	15.12.93	CS	
2	975	30.03.92	MKU	Fremdbelastungen nach DIN 768-mittel
1	950	04.03.92	MKU	

Zeichn. Nr.: 71 6273.6-11-108