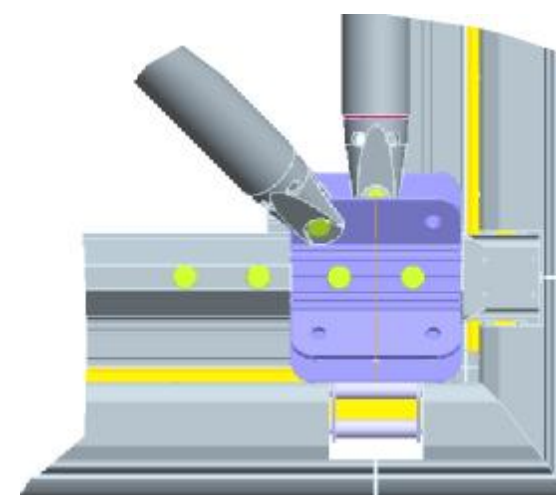



**OVER VIEW**



EDGE BEAM OF189297

IND	DATE	NOM	N° MODIF.	COMMENTAIRE REVISION

DESSINE PAR : SCHNEIDER le 08/06/2007		VALIDE PAR : le	STRUCTURE : SMR1 H5	MASSE :
A3 - ECHELLE : 0.100	MATERIE : - / -		CLIENT : SSFCC	
 ZONE INDUSTRIELLE BP58 67172 BRUMATH CEDEX TEL: 03.88.59.34.00 FAX: 03.88.68.36.31			ETAT : A l'étude	N° Plan : MTG00324 00
			FEUILLE: 1/1	
			REMPLECE : XXXXXXXXXX	
CE PLAN EST LA PROPRIETE DE WALTER SAS, TOUTE COPIE OU COMMUNICATION A UN TIERS EST INTERDITE				