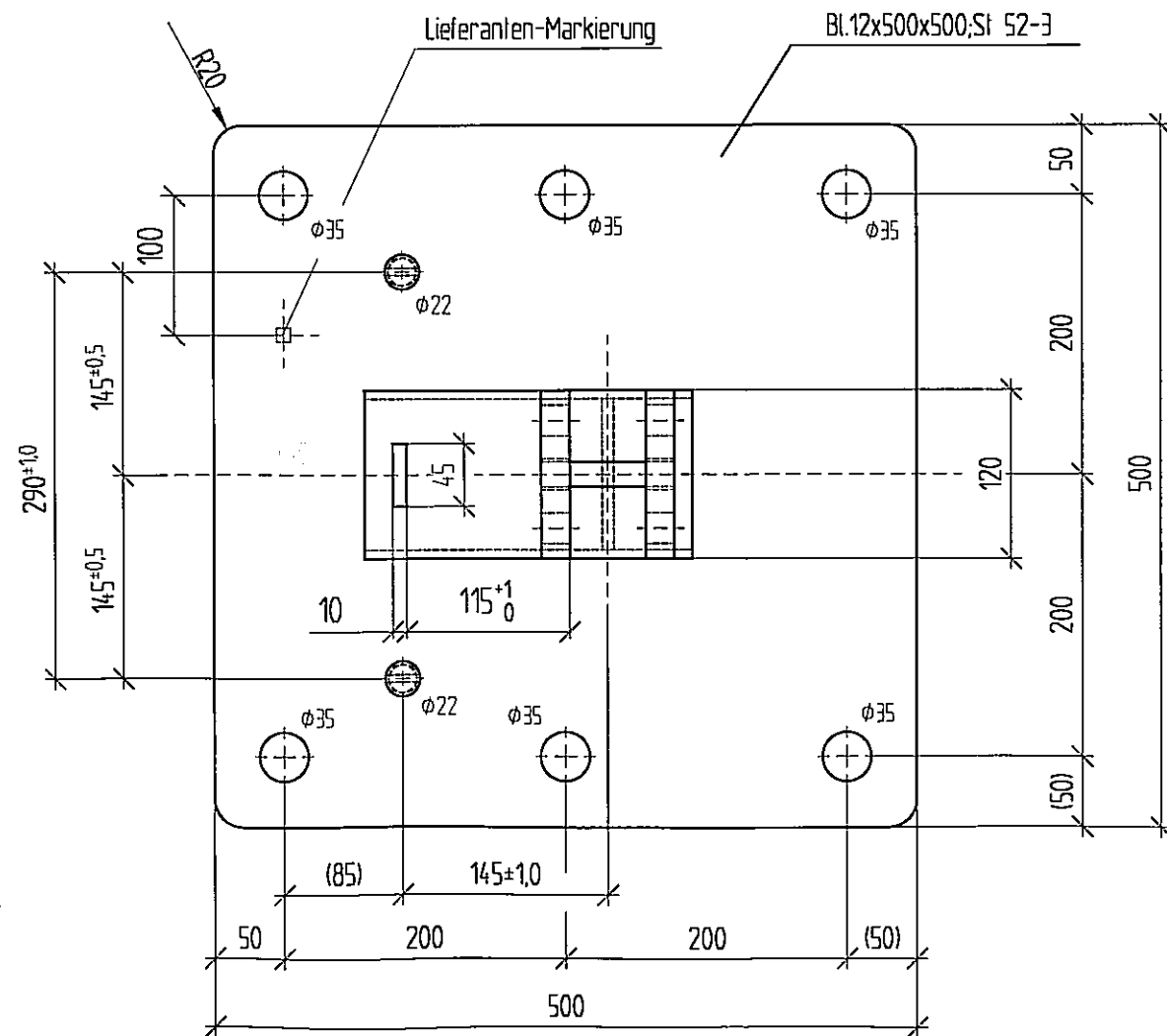
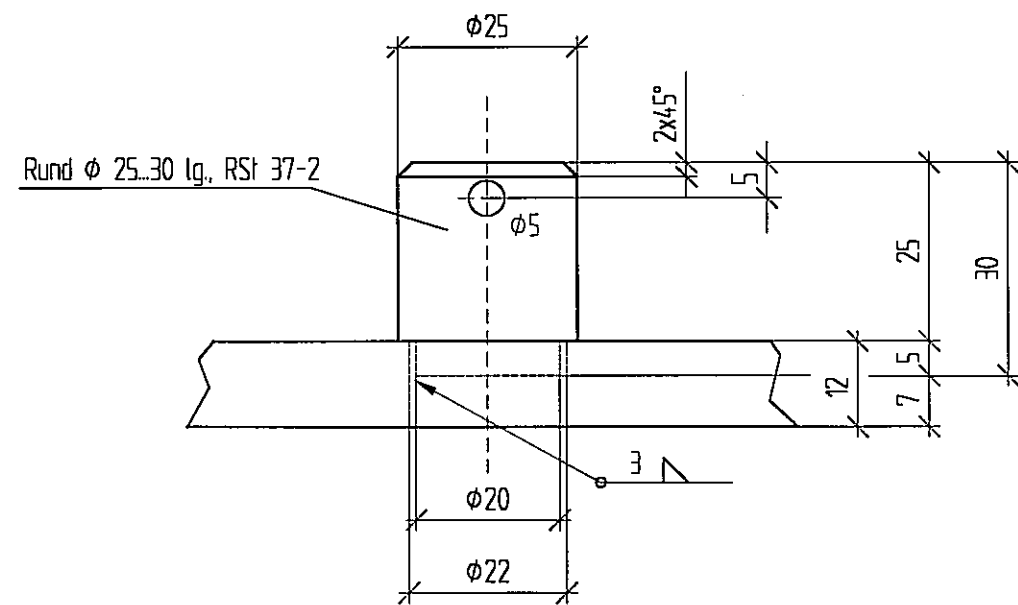


Einzelheit "X"

M 1 : 1



LOSBERGER		Diese Zeichnung darf ohne unsere Genehmigung weder kopiert noch dritten Personen oder Konkurrenzfirmen zugänglich gemacht werden (Par. 15, 18 d. RG v. 19.06.1901)		Maßstab	1 : 5 ; 1 : 1	feuerverzinkt kpl.		
Losberger Interent GmbH				P1				
		1990	Datum	Bodenplatte Rahmenstiel				
		Bearb.	30.11				Zeichn. Nr. 71 5607.4-11-108	
		Gedr.						
		Ges.						
4	1794	05.10.1998	GNE	Freimaßtoleranzen nach DIN 7168-mittel				
3	1581	12.2.1997	RS					
2	1255	15.12.1993	CS					
1	970	25.03.1992	MKU					
Index	Anderung	Datum	Name					